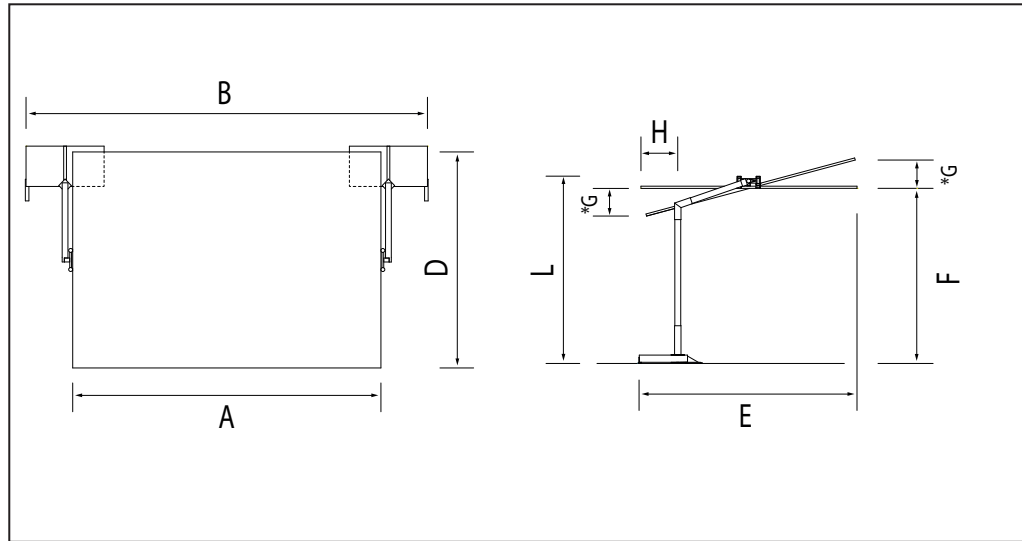
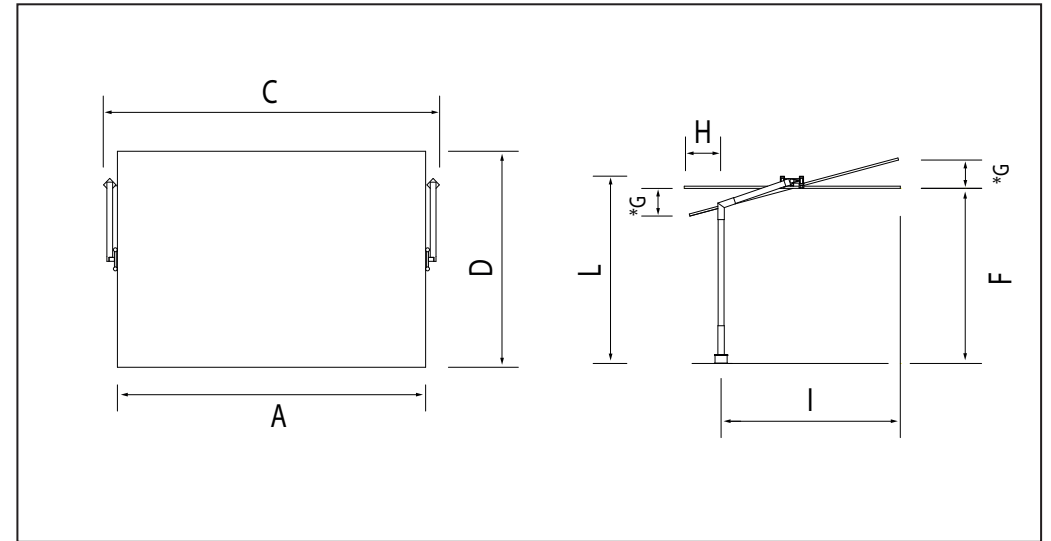


FLEXY avec base à dalle



* à chaque encoche correspond une inclinaison de environ 50 cm

FLEXY avec plaque de montage



* à chaque encoche correspond une inclinaison de environ 50 cm

TABLEAU DIMENSIONS

DIMENSIONS (cm)	A	B	C	D	E	F	G	H	I	L
300X488	488	620	521	300	310	243	50	51	249	258
300X428	428	558	459	300	310	243	50	51	249	258
300X369	369	499	400	300	310	243	50	51	249	258
300X309	309	439	340	300	310	243	50	51	249	258
300X249	249	378	279	300	310	243	50	51	249	258